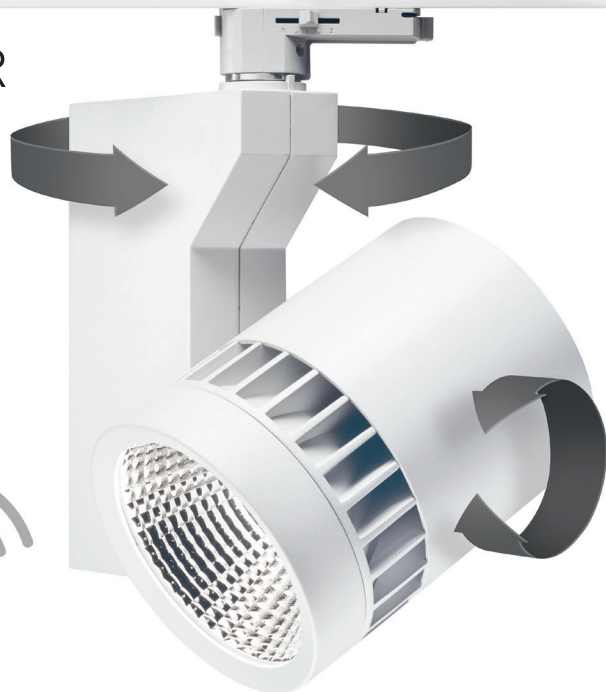


DIE FERNSTEUERBAREN STRAHLER TABLET UND TABLET MINI

SPEZIELL FÜR HOHE DECKEN KONZIPIERT, GARANTIEREN DIE STRAHLER TABLET UND TABLET MINI MIT IHREM EXTREM HOHEN LUMENPAKET ERSTKLASSIGES LICHT AUS RAUMHÖHEN VON BIS ZU 10 METERN MIT ERSTAUNLICHER EFFIZIENZ. DANK DEN EIGENS ENTWICKELTEN MINI-SERVOMOTOREN KÖNNEN DIE STRAHLER PER APP BEQUEM AUS DER FERNE GESTEUERT UND AUSGERICHTET WERDEN.

Die intuitive Bedienung der kostenlosen App «MYLIGHTS ADJUST», via Smartphone oder Tablet (Bluetooth), ermöglicht es Ihnen das Licht ohne Skyworker oder Leiter jederzeit optimal an die sich verändernden Bedingungen anzupassen. Die Strahler können über das Bedienfeld, mit dem Positionierungssensor oder mittels Laserzielvorrichtung ausgerichtet werden. So sparen Sie sich Zeit und Aufwand.



BALD ERHÄLTICH
**TABLET
EINBAU-
STRAHLER**



RAUMHÖHE MAX. 10 METER

AUSRICHTUNG MIT LASERSTRAHL
Optimal um punktgenau auszurichten.

AUSRICHTUNG MIT PUCK-SENSOR
Optimal um Strahlergruppen auf ein Objekt auszurichten.

ADRESSIERUNG
Einzelstrahler oder Strahlergruppe per App (Smartphone oder Tablet) steuern.

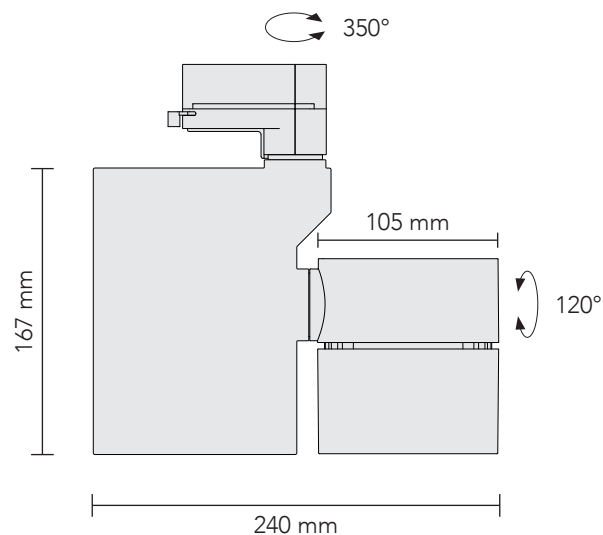
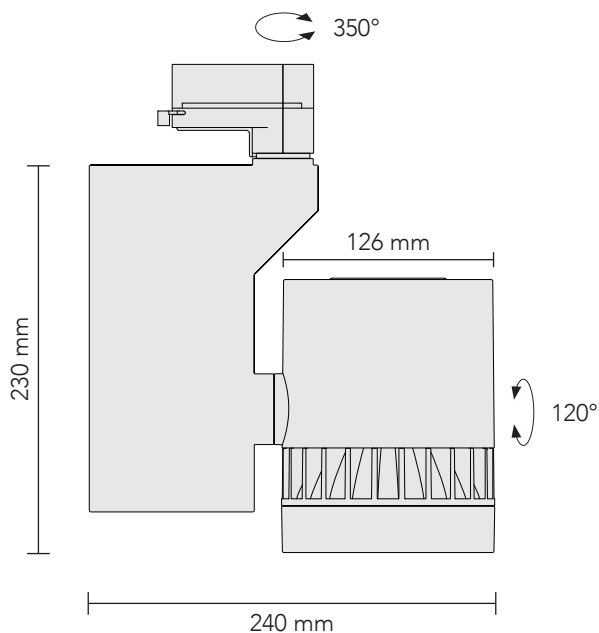
LICHTSTÄRKE
Stufenlose Regelung der Lichtstärke von 0-100% über Schieberegler.

SPEICHERN
Ideale Position der Strahler abspeichern.

SENSORPOSITIONIERUNG
Durch Positionierung des Puck-Sensors am Exponat können die Strahler über die App automatisch ausgerichtet werden.

LASERSTRAHL
Mit aktivierter Laserzielvorrichtung kann der Strahler punktgenau auf das Exponat ausgerichtet werden.





TABLET

TECHNISCHE DATEN TABLET

Systemleistung 98 Watt (regulierbar von 9 bis 98 Watt)

Systemeffizienz 124 lm/W

bis zu 11'400 lm (bei 60° Betriebstemperatur)

CRI > 80 *

Farbtemperatur 4000 K *

Lebensdauer 50'000 Std. | L80 B10

Schutzklasse IP20

aktiv gekühlt

Austrahlwinkel 15°, 24°, 36°, 60°

Kommunikation über Bluetooth

FEATURES

für extrem hohe Deckenhöhen über 10 m

350° drehbar und 120° schwenkbar

fernsteuerbar über App

OPTIONAL

Puck-Sensor für automatisches ausrichten via Infrarot

Wabenfilter (Blendschutz)

Laserzielvorrichtung

Tablet zur Bedienung mit vorinstallierter App «MYLIGHTS ADJUST»

* CRI-Wert und Farbtemperatur können auf Kundenwunsch individuell angepasst werden.

TABLET MINI

TECHNISCHE DATEN TABLET MINI

Systemleistung 36 Watt (regulierbar von 9 bis 36 Watt)

Systemeffizienz 134 lm/W

bis zu 5'150 lm (bei 60° Betriebstemperatur)

CRI > 80 *

Farbtemperatur 4000 K *

Lebensdauer 50'000 Std. | L80 B10

Schutzklasse IP20

passiv gekühlt

Austrahlwinkel 15°, 24°, 36°, 60°

Kommunikation über Bluetooth

FEATURES

für Deckenhöhen bis 4 m

350° drehbar und 120° schwenkbar

fernsteuerbar über App

OPTIONAL

Puck-Sensor für automatisches ausrichten via Infrarot

Tablet zur Bedienung mit vorinstallierter App «MYLIGHTS ADJUST»

* CRI-Wert und Farbtemperatur können auf Kundenwunsch individuell angepasst werden.